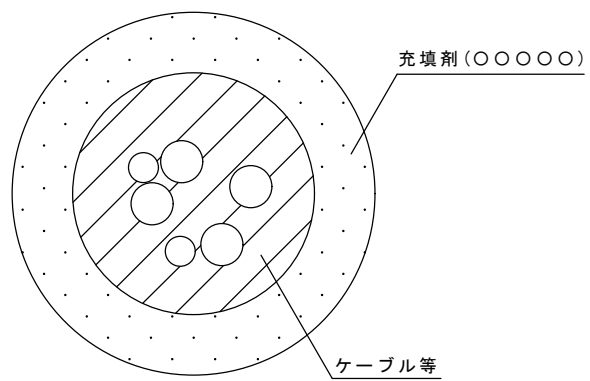
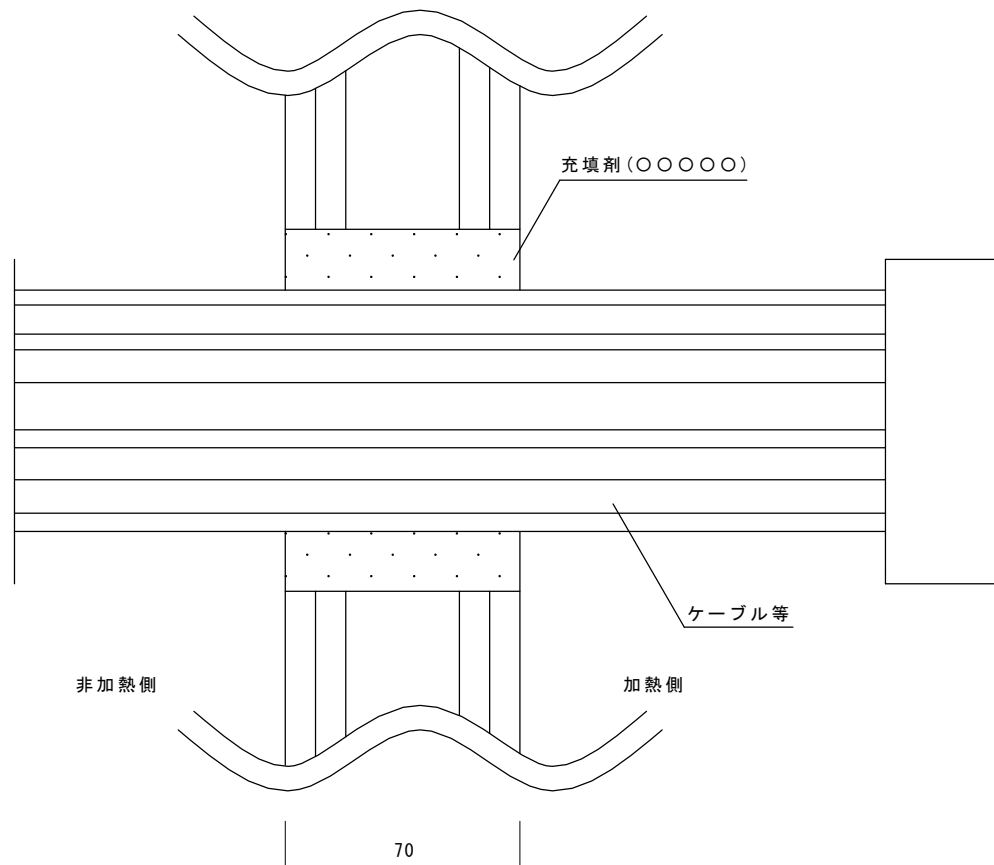


図一* 試験体の構造・寸法(寸法単位: mm)



詳細図 (加熱側 / 非加熱側)



断面図